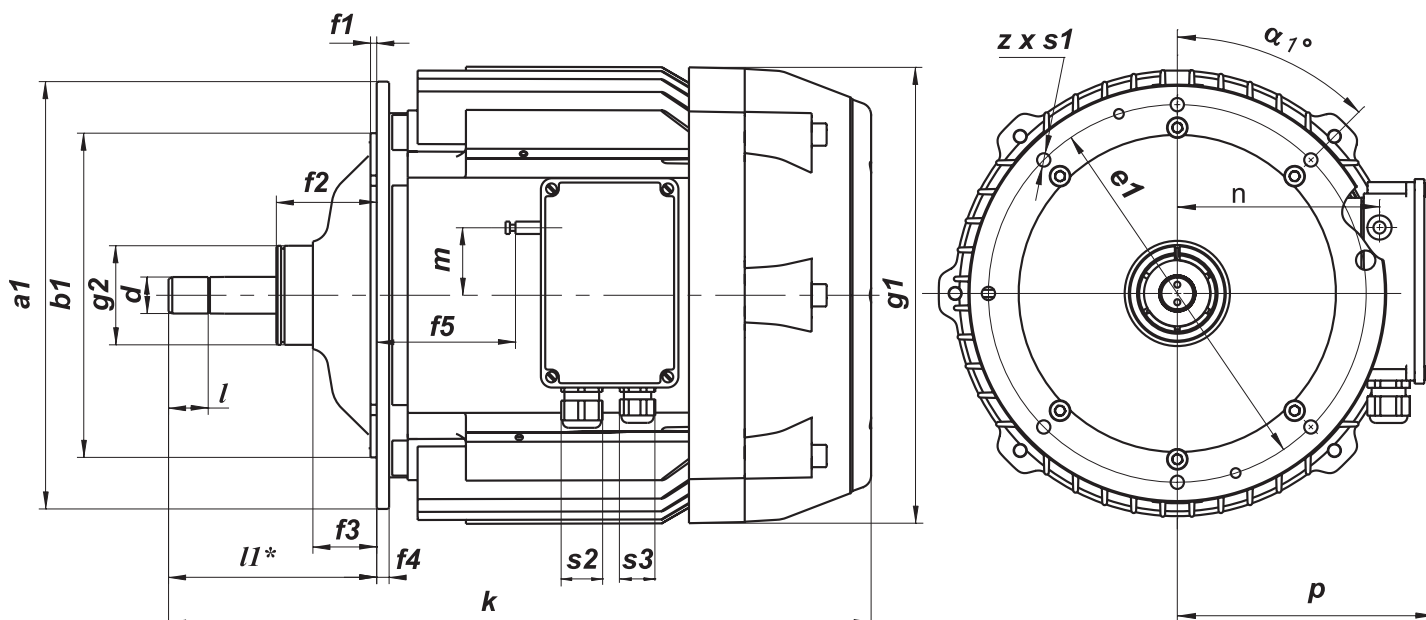


ГАБАРИТНО-ПРИСОЕДИНИТЕЛЬНЫЕ РАЗМЕРЫ



Тип	Размеры																	Вал			
	a1	b1	e1	l1*	f1	f2	f3	f4	f5	g1	g2	m	n	k	p	z x s1	α1	s2	s3	d	l
КГЕ 1605 КГЕ 1608 КГЕ II 1608	260	185	226	109 125 95	4	73	44,4	12	18 38 38	230	75	16,5	120	350 382 352	161	8x9	45	Pg16	Pg16	Ев25x1,5x16S3aX	27
КГЕ 2008 КГЕ II 2008	345	262	312	140 127	5	83	51,5	10	56,5	275	80	16,5	126	442 431	167	7x11	45	Pg16	Pg16	Ев30x1,5x18S3aX	32
КГЕ 2011-4 КГЕ 2011-6 КГЕ 2012	345	262	312	140 168 168	5	83	51,5	10	62,5 62,5 92	275	80	16,5	126	454 482 512	171	7x11	45	Pg16	Pg16	Ев40x2,0x18S3aX	38
КГЕ 2412	418	325	380	146	5	110	75	12	68	328	105	26,5	145	491	190	8x13	45	Pg21	Pg21	Ев25x1,5x16S3aX	27
КГЕ 2009 КГЕ 2110 КГЕ II 2110	260	185	226	109 125 95	4	73	44,4	8	43 52,5 52,5	278	75	35	129	389 422 392	174	7x9	45	Pg16	Pg16	Ев30x1,5x18S3aX	32
КГЕ 2612 КГЕ II 2612	345	262	312	140 127	5	81	51,5	10	98	328	80	55	155	508 495	200	7x11	45	Pg21	Pg21	Ев45x2,5x16S3aX	60
КГЕ 2714-6 КГЕ 2714Д6	505	365	460	215	6	145	102	16	70,5 67	376	120	0 11	185 173	596	251 239	11x15	30	Pg21	Pg21	Ев40x2,0x18S3aX	38
КГЕ 2714-4 КГЕ 2714Д4	418	325	380	146	5	110	75	12	70,5 67	376	105	0 11	185 173	527	251 239	7x13	45	Pg21	Pg21	Ев30x1,5x18S3aX	32
КГЕ 2714 КГЕ II 2714	345	262	312	168 127	5	81	51,5	10	112	366	80	54,5	167	566 525	212	7x11	45	Pg21	Pg21	Ев40x2,0x18S3aX	38
КГЕ 3317	418	325	380	146	5	110	75	12	70	418	105	0	191	579	257	8x13	45	Pg21	Pg21	Ев45x2,5x16S3aX	60
КГЕ 3517 КГЕ 3518	505	365	460	215	6	145	102	16	70	438	120	0	201	631 637	267	11x15	30	Pg21	Pg21	Ев45x2,5x16S3aX	60
КГЕ 3517М КГЕ 3518М	505	365	460	215	6	145	102	16	70	438	120	0	201	631 637	267	11x15	30	Pg21	Pg21	Ев45x2,5x16S3aX	60

* В рабочем положении. Допуск в тормозном положении - max 2.5 mm